

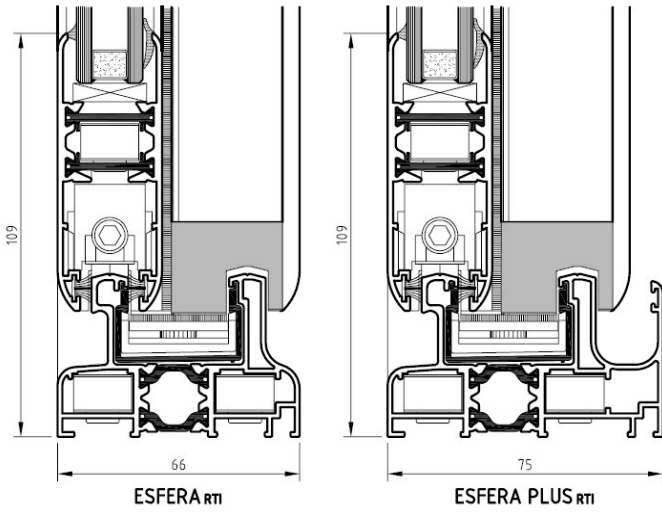


ESFERA RTi

CORREDERA TERMICA DE 66mm Y 75mm



metalras, s.l.



	AGUA	AIRE	VIENTO	ACÚSTICA	TÉRMICA	TÉRMICA	TÉRMICA
VENTANA 2 HOJAS	4/10/5	4/10/5	4 BE/10/5	4 BE/10/5	4 BE/10/5	ARGON/5	4 BE/10
RTI	3	4A	3C	31 db	3,4W	2,5W	2,3W
RTI PLUS	3	7A	5C	31db	3,4W	2,5W	2,3W
BALCONERA 2 HOJAS	4/10/5	4/10/5	4 BE/10/5	4 BE/10/5	4 BE/10/5	ARGON/5	4 BE/10
RTI	3	5A	C2		3,2W	2,3W	2,10W

