

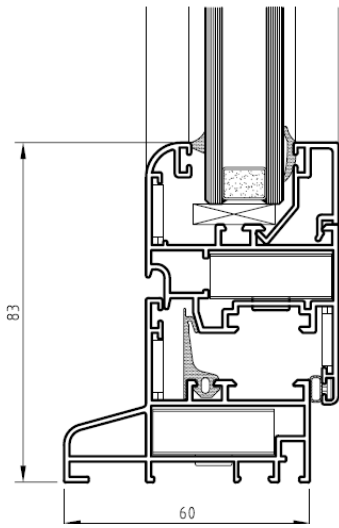


# INTEGRAL

PRACTICABLE DE 40mm - CANAL EUROPEO



metalmas, s.l.

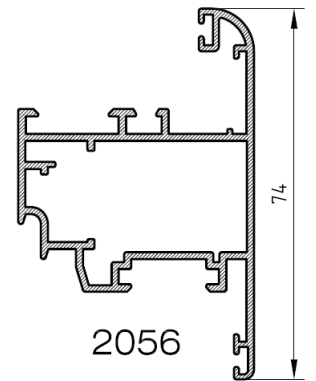
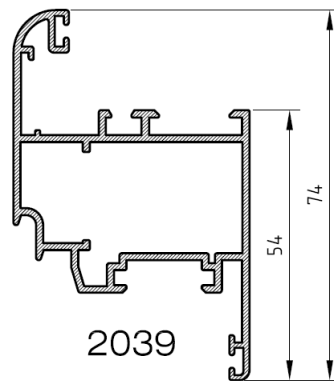
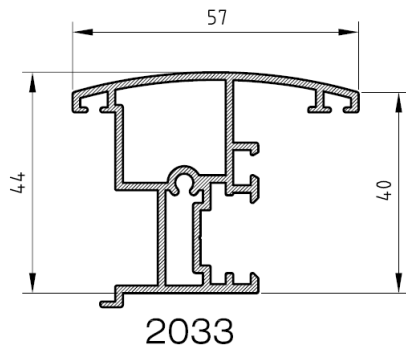
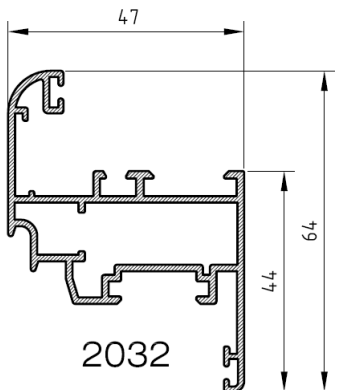
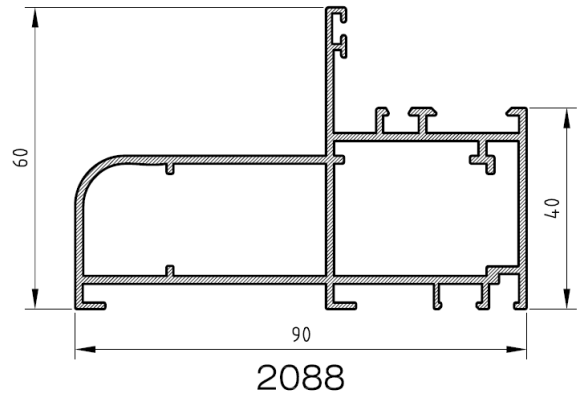
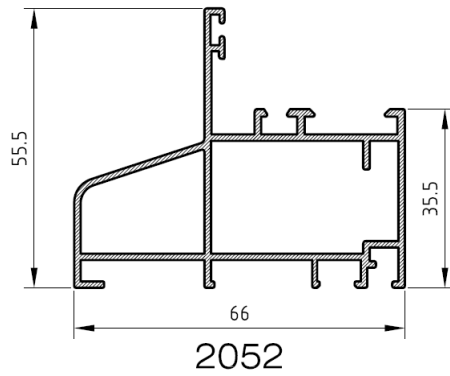
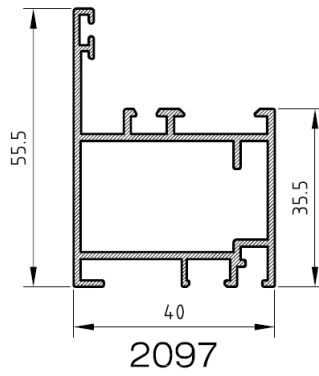
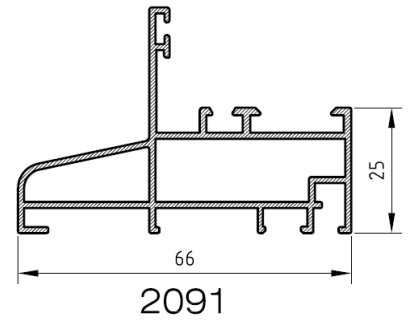
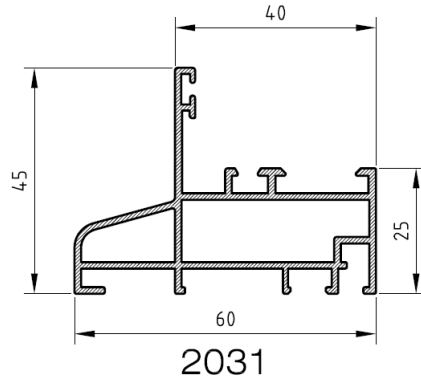
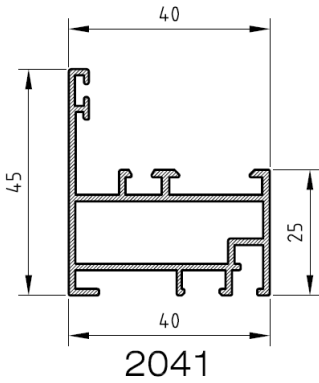


### VENTANA 2 HOJAS

AGUA	AIRE	VIENTO	4/10/4 ACÚSTICA	4/10/4 TÉRMICA	4 BE/10/4 TÉRMICA	4 BE/10 ARGON/4 TÉRMICA
4	E750	C5	30 dB	4,0 W	3,1 W	2,8 W

### BALCONERA 2 HOJAS

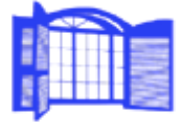
AGUA	AIRE	VIENTO	4/10/4 ACÚSTICA	4/10/4 TÉRMICA	4 BE/10/4 TÉRMICA	4 BE/10 ARGON/4 TÉRMICA
4	9A	C2		3,7 W	2,8 W	2,6 W



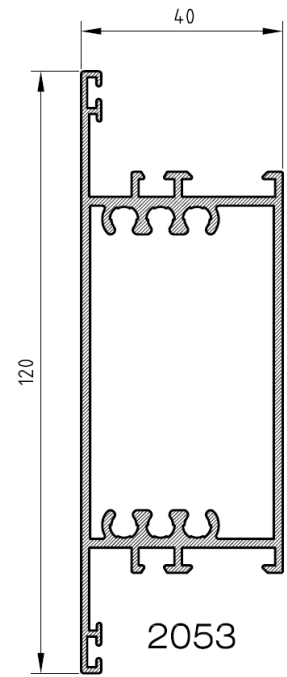
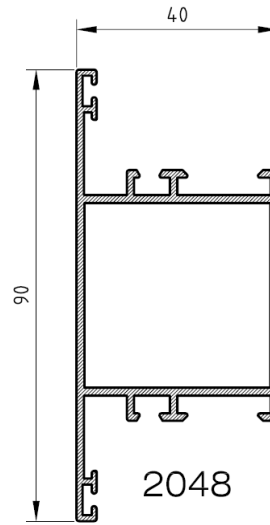
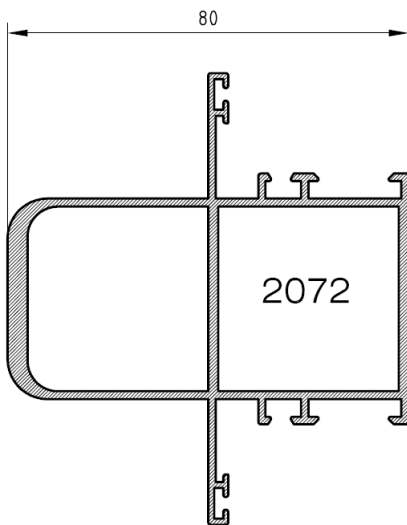
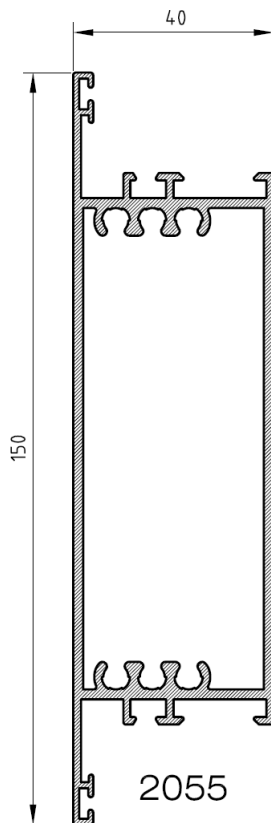
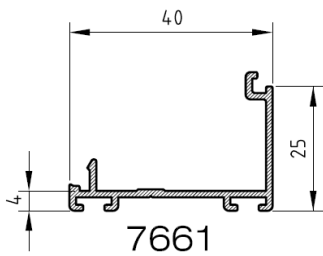
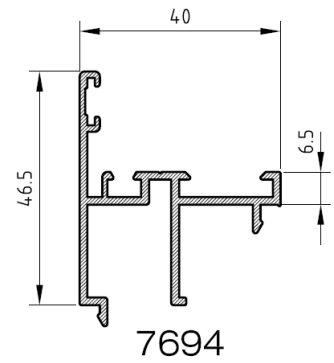
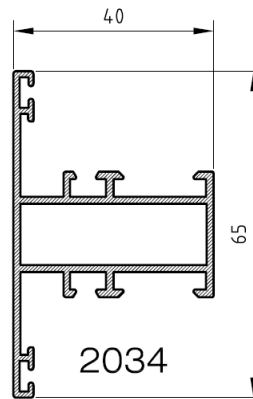
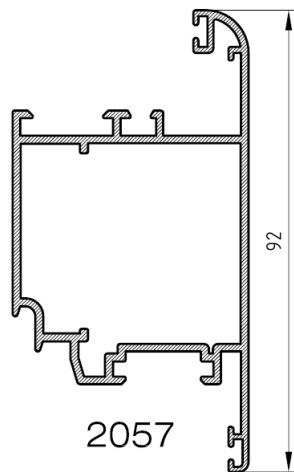
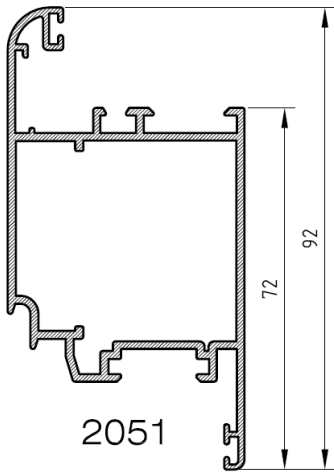


# INTEGRAL

PRACTICABLE DE 40mm - CANAL EUROPEO



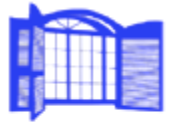
metalras, s.l.



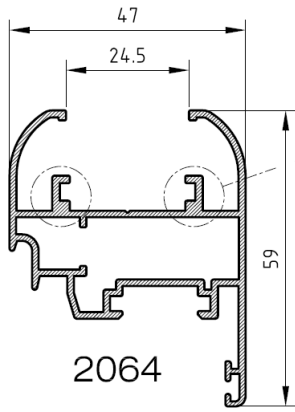


# INTEGRAL

PRACTICABLE DE 40mm - CANAL EUROPEO



metalra, s.l.



Sin alojamiento  
para unión:  
Rfa.: 2096

