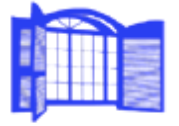


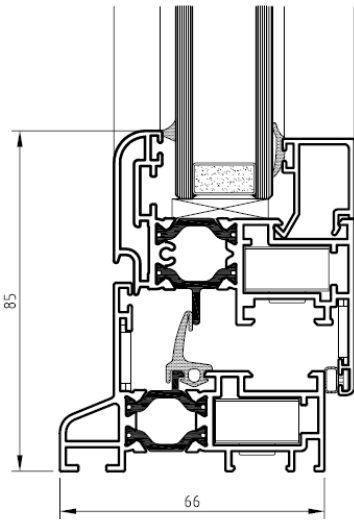


INTEGRAL RTi

PRACTICABLE TERMICA DE 52.5mm - CANAL EUROPEO



metalras, s.l.

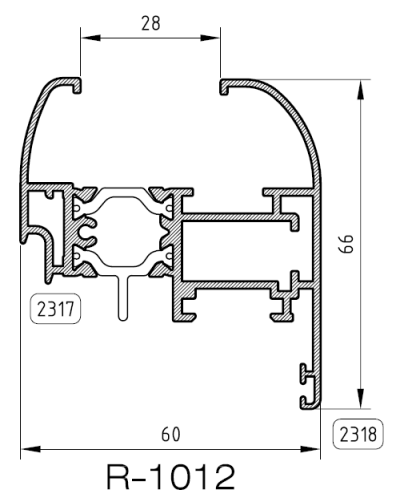
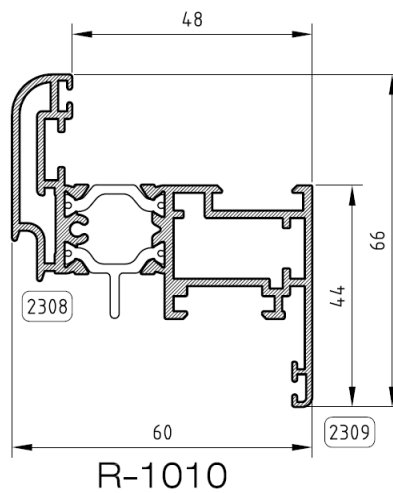
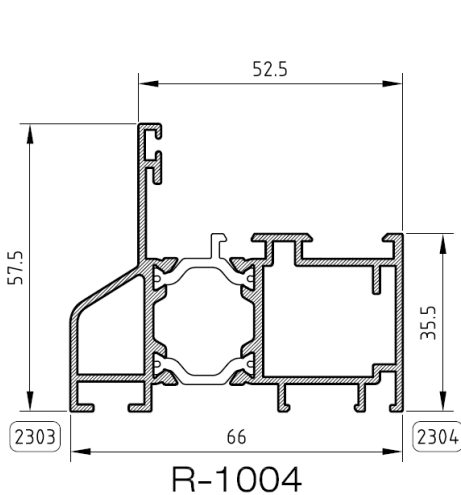
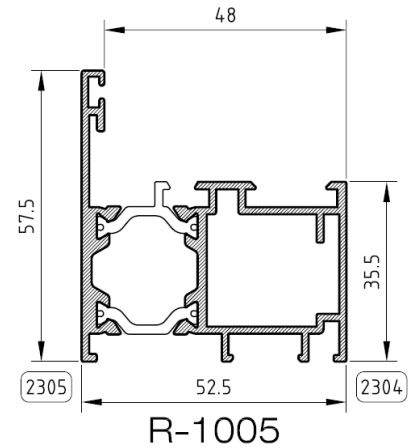
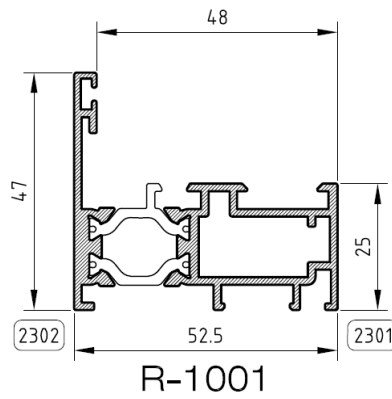
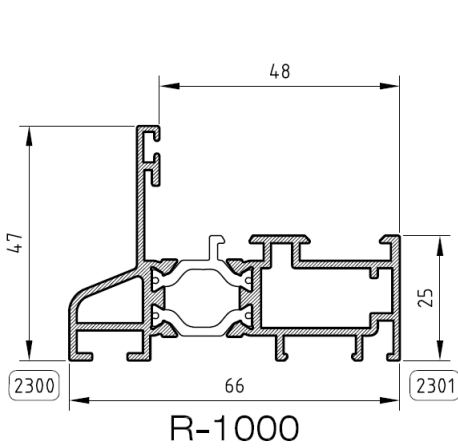


VENTANA 2 HOJAS

	4/10/5	4/10/5	4 BE/10/5	4 BE/10 ARGON/5
AGUA	AIRE	VIENTO	ACÚSTICA	TÉRMICA
4	9A	C5	36 db	2,8 W
				2,0 W
				1,8 W

BALCONERA 2 HOJAS

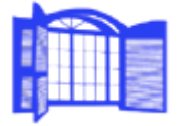
	4/10/5	4/10/5	4 BE/10/5	4 BE/10 ARGON/5
AGUA	AIRE	VIENTO	ACÚSTICA	TÉRMICA
4	E1200	C4	2,8 W	1,9 W
				1,6 W



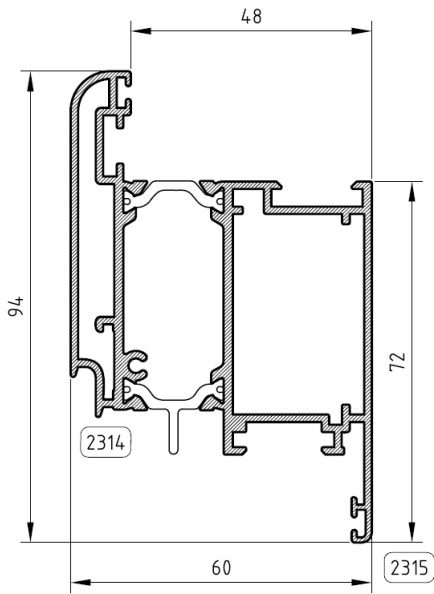


INTEGRAL RTi

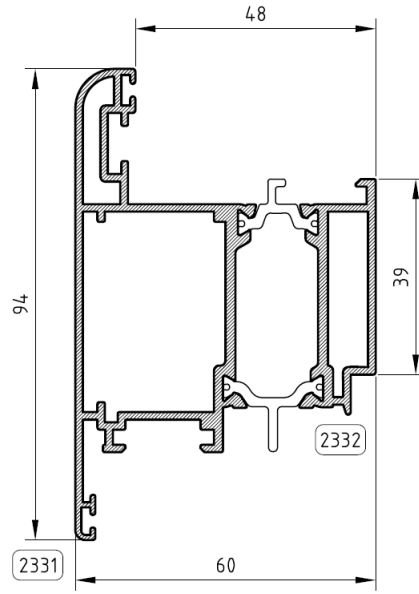
PRACTICABLE TERMICA DE 52.5mm - CANAL EUROPEO



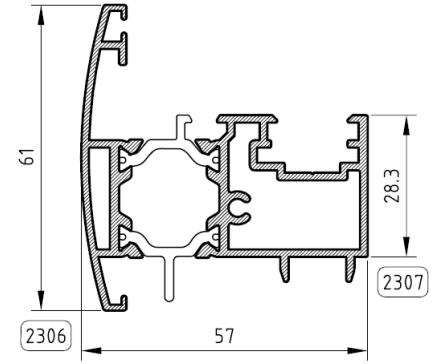
metalras, s.l.



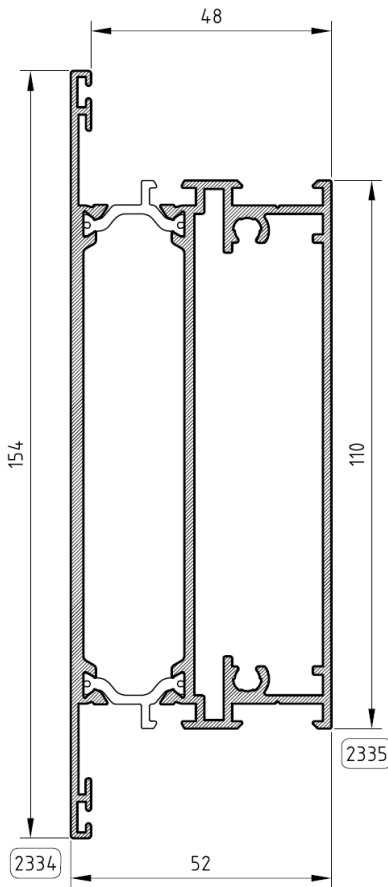
R-1011



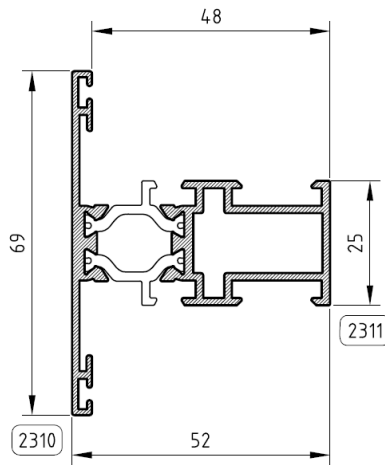
R-1014



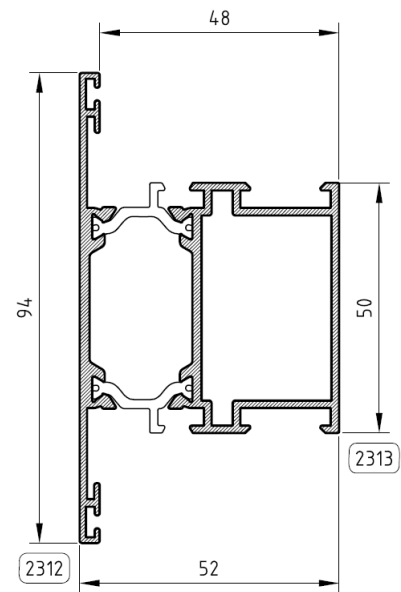
R-1020



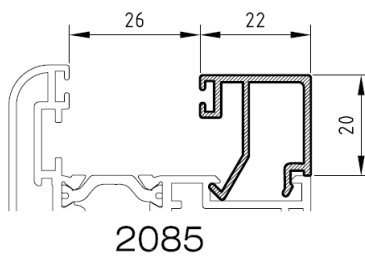
R-1023



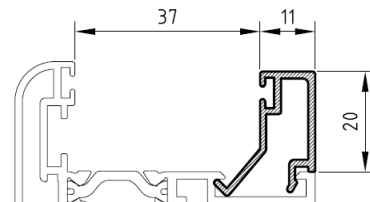
R-1021



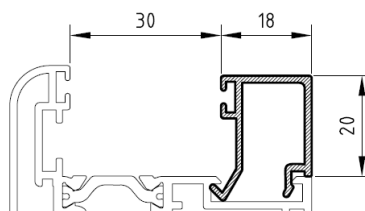
R-1022



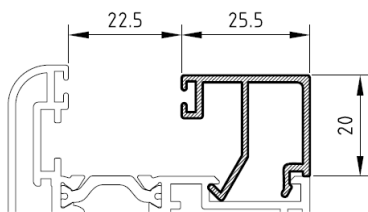
2085



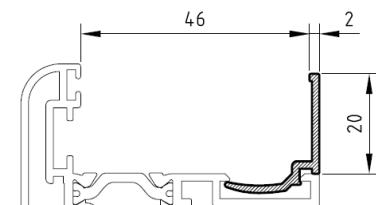
2082



2084



2086



2023