

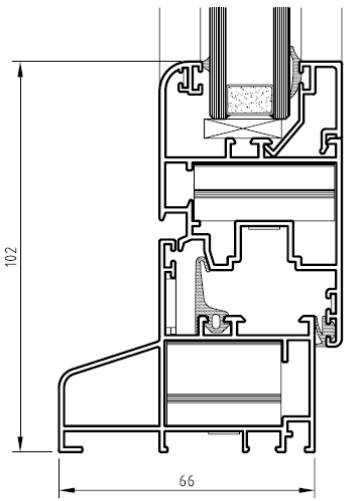


INTEGRAL C-16

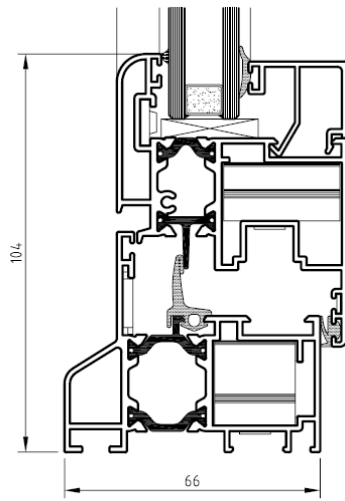
PRACTICABLE DE 40mm Y TERMICA DE 52.5 - CANAL 16mm



metalra, s.l.



INTEGRAL C-16



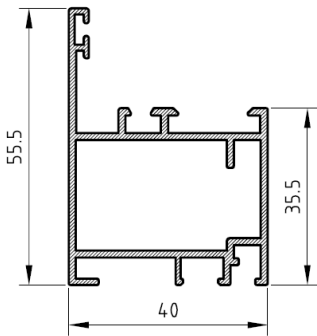
INTEGRAL RTI C-16

VENTANA 2 HOJAS

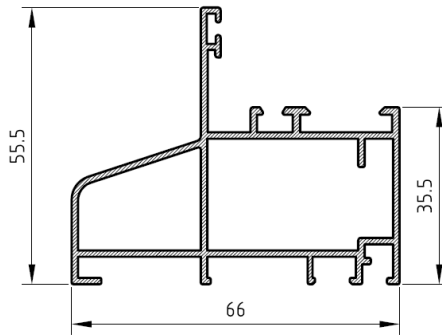
	AGUA	AIRE	VIENTO	ACÚSTICA	TÉRMICA	TÉRMICA	TÉRMICA
				4/10/4	4/10/4	4 BE/10/4	4 BE/10 ARGON/4
C-16	4	7A	C3	33 dB	4,0 W	3,3 W	3,1 W
				4/12/5	4/12/5	4 BE/12/5	4 BE/12 ARGON/5
C-16 RTI	4	E900	C5	35 dB	3,0 W	2,2 W	1,9 W

BALCONERA 2 HOJAS

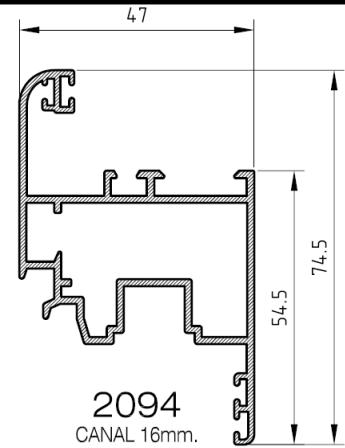
	AGUA	AIRE	VIENTO	ACÚSTICA	TÉRMICA	TÉRMICA	TÉRMICA
				4/10/4	4/10/4	4 BE/10/4	4 BE/10 ARGON/4
C-16	4	8A	C2		3,8 W	3,0 W	2,8 W
				4/12/5	4/12/5	4 BE/12/5	4 BE/12 ARGON/5
C-16 RTI	4	E1200	C4		2,9 W	2,0 W	1,8 W



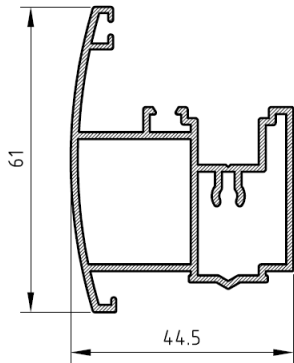
2097



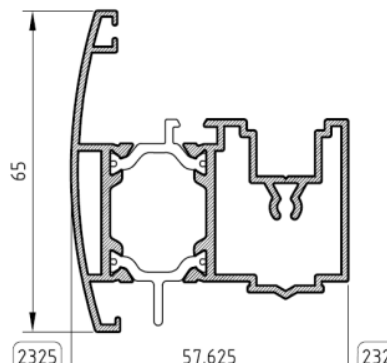
2052



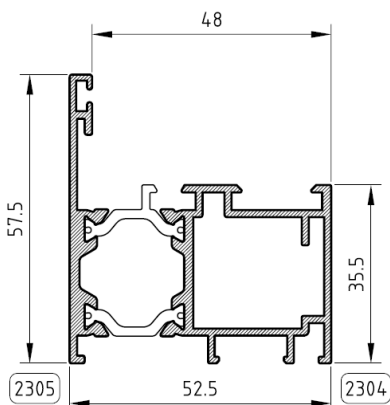
2094
CANAL 16mm.



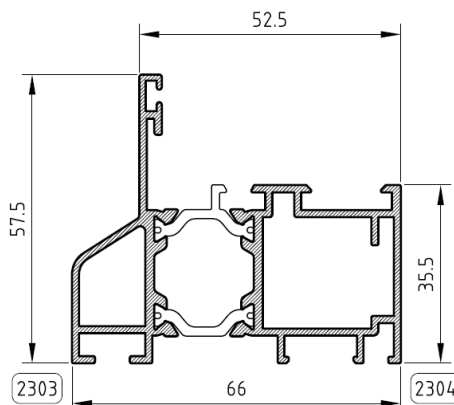
2095
CANAL 16mm.



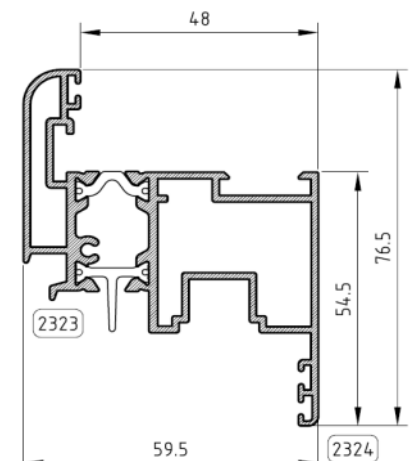
R-1029
CANAL 16mm.



R-1005



R-1004



R-1019
CANAL 16mm.