

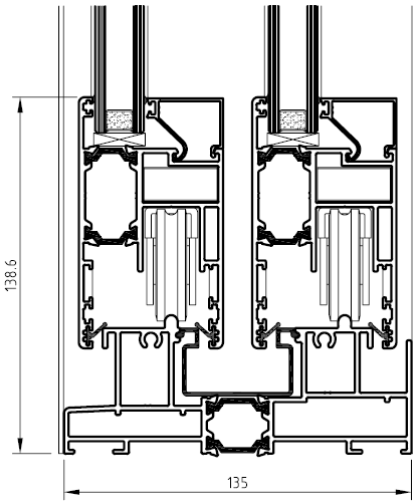


ELEV-135 RT

CORREDERA ELEVABLE TERMICA DE 135mm



metalras, s.l.

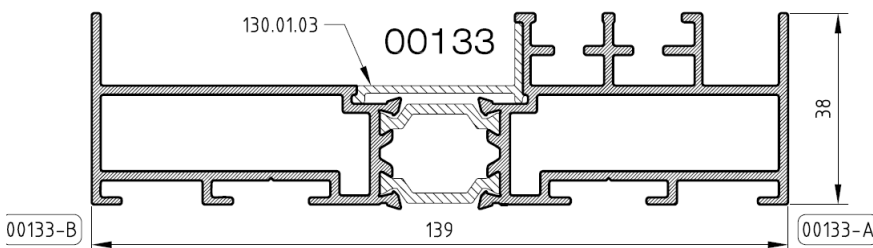
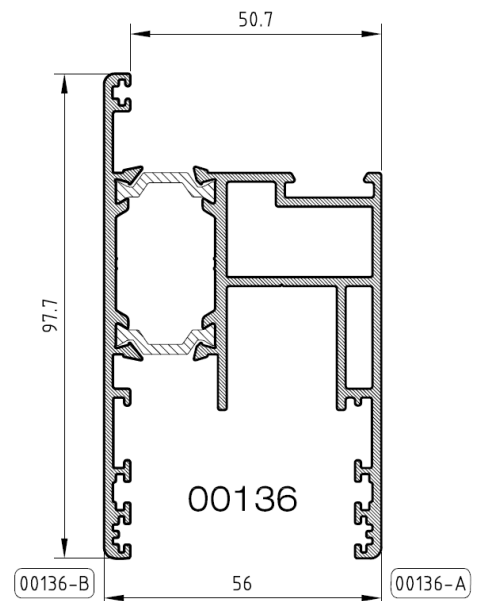
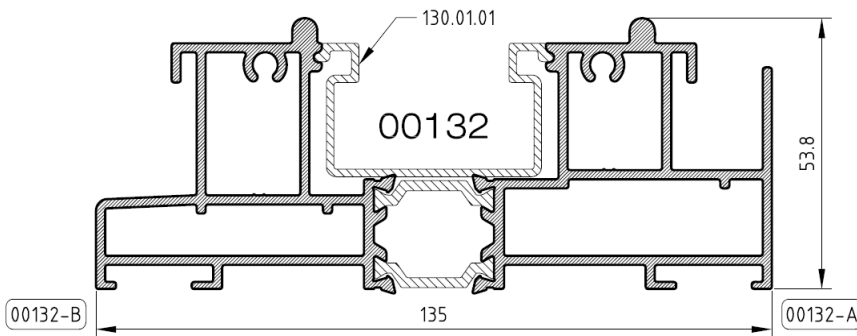
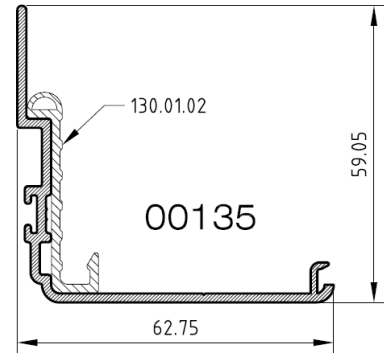
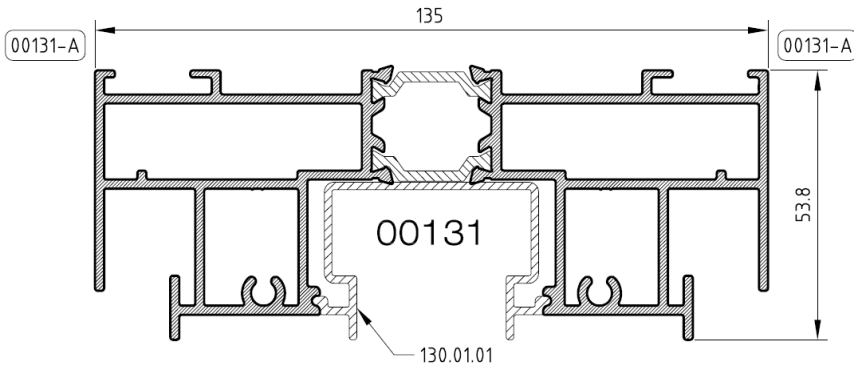


VENTANA 2 HOJAS

AGUA	AIRE	VIENTO	ACÚSTICA	TÉRMICA	TÉRMICA	TÉRMICA
3	7A	C5	32db	3,5W	2,8W	2,6W

BALCONERA 2 HOJAS

AGUA	AIRE	VIENTO	ACÚSTICA	TÉRMICA	TÉRMICA	TÉRMICA
4	7A	C4		3,4W	2,6W	2,4W



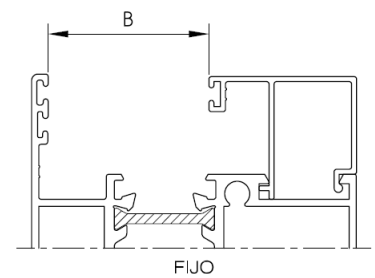
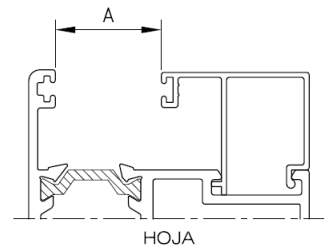
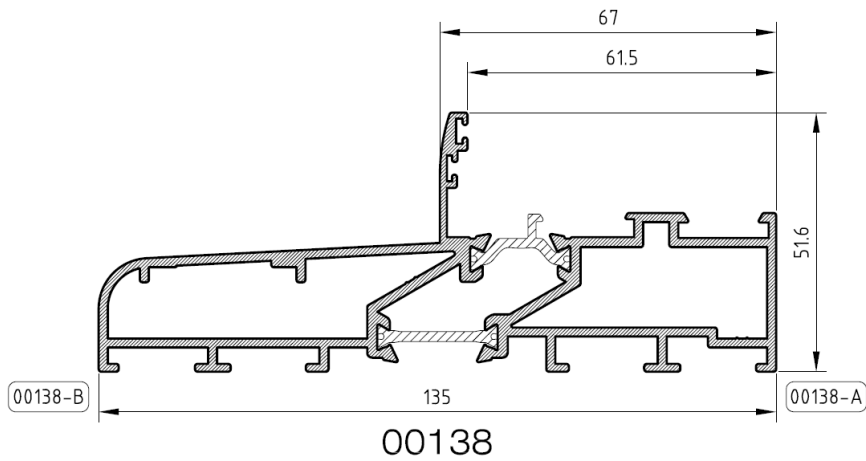
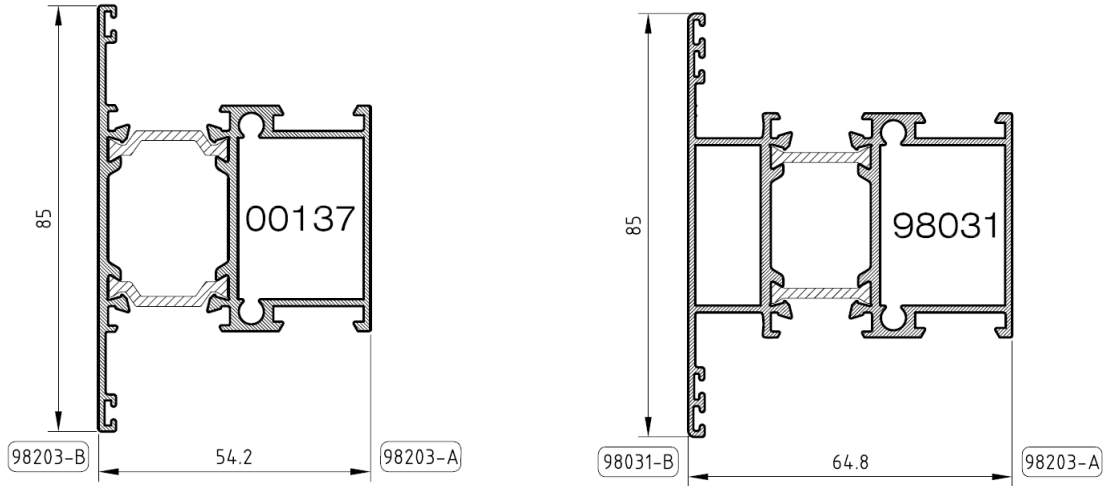






ELEV-135 RT

CORREDERA ELEVABLE TERMICA DE 135mm



metalras, s.l.



A mm. HOJA	REFERENCIAS	B mm. FIJO
21	94300 	32
33	94302 	44
37	94303 	48
41	94304 	52